

Plenum coibentato di distribuzione per VMC per tubo canalizzato flessibile 4 - 6 - 8 - 10 - 12 uscite Ø 90 con manicotti completi di serranda di taratura con regolazione

- cod. ACD600114 - cod. ACD600115 - cod. ACD600116
- cod. ACD600117 - cod. ACD600118 - cod. ACD600119
- cod. ACD600120



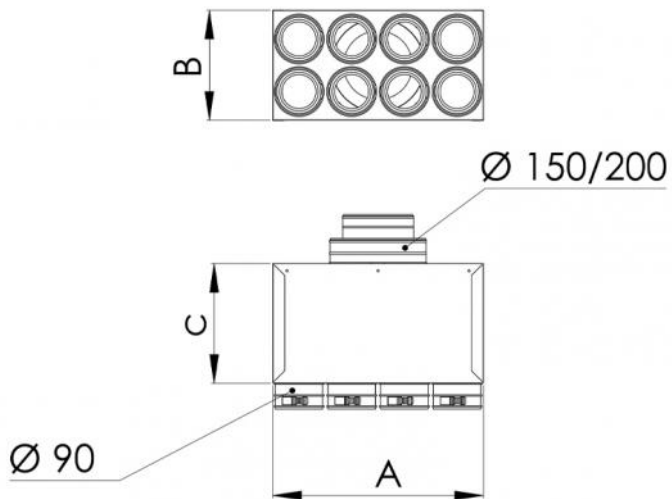
DESCRIZIONE

Plenum di distribuzione per VMC in lamiera zincata e coibentato esternamente in polietilene (sp. 3 mm), progettato per l'utilizzo con tubi canalizzati flessibili.

Il plenum è dotato di collarino in ingresso con doppio diametro Ø150 / Ø200 oppure triplo diametro Ø100 / Ø125 / Ø150 (vedi tabella dimensioni).

È predisposto con un ingresso pre-forato da sfondare al bisogno.

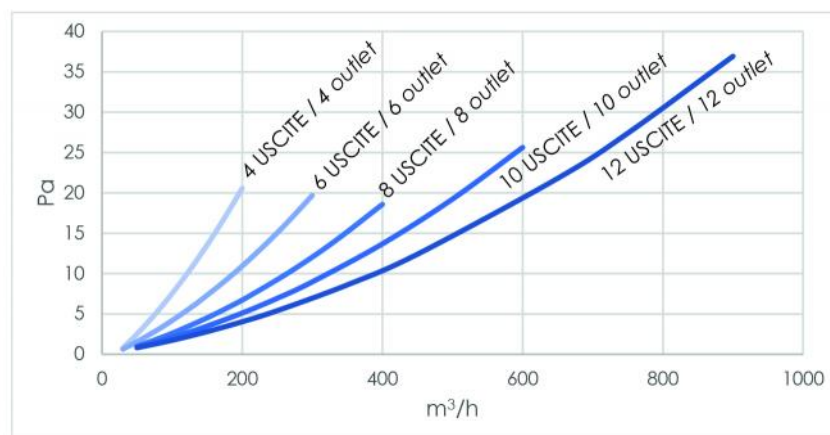
I collarini premontati Ø90 (vedi tabella dimensioni) sono completi di serranda di taratura regolabile con un cacciavite.



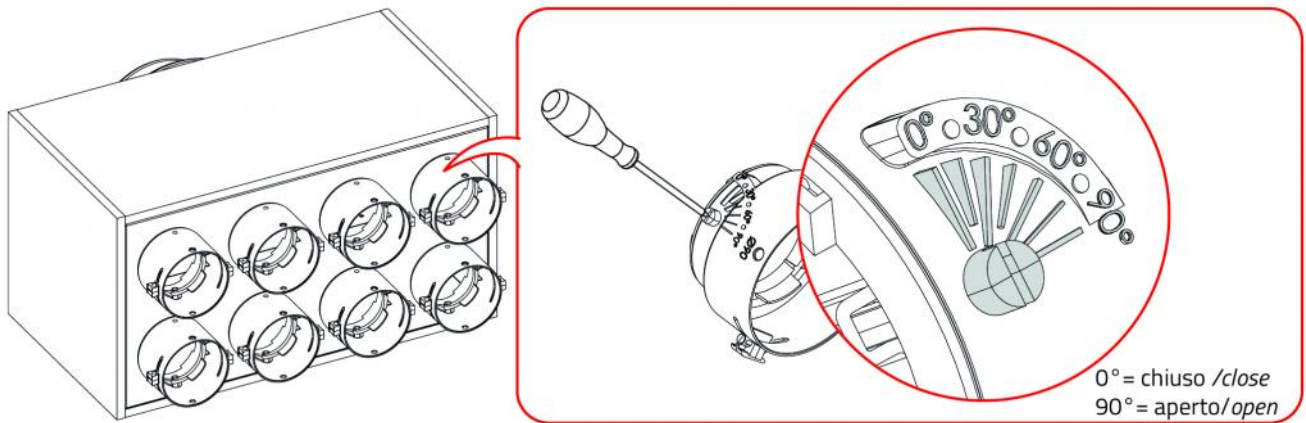
DIMENSIONI

CODICE	A [mm]	B [mm]	C [mm]	Ø INGRESSO [mm]	N° USCITE - Ø [mm]
ACD600114	230	240	250	150 / 200	4 - 90
ACD600115	350	240	250	150 / 200	6 - 90
ACD600116	465	240	250	150 / 200	8 - 90
ACD600117	580	240	250	150 / 200	10 - 90
ACD600118	700	240	250	150 / 200	12 - 90
ACD600119	230	240	250	100 / 125 / 150	4 - 90
ACD600120	350	240	250	100 / 125 / 150	6 - 90

GRAFICO PERDITA DI CARICO



REGOLAZIONE SERRANDA



ARTICOLI

ACD600114	PLENUM COIBENTATO DI DISTRIBUZIONE PER VMC PER TUBO CANALIZZATO FLESSIBILE DIAM. 90 - 4 USCITE INGRESSO Ø150/200 RACCORDO TS
ACD600115	PLENUM COIBENTATO DI DISTRIBUZIONE PER VMC PER TUBO CANALIZZATO FLESSIBILE DIAM. 90 - 6 USCITE INGRESSO Ø150/200 RACCORDO TS
ACD600116	PLENUM COIBENTATO DI DISTRIBUZIONE PER VMC PER TUBO CANALIZZATO FLESSIBILE DIAM. 90 - 8 USCITE INGRESSO Ø150/200 RACCORDO TS
ACD600117	PLENUM COIBENTATO DI DISTRIBUZIONE PER VMC PER TUBO CANALIZZATO FLESSIBILE DIAM. 90 - 10 USCITE INGRESSO Ø150/200 RACCORDO TS
ACD600118	PLENUM COIBENTATO DI DISTRIBUZIONE PER VMC PER TUBO CANALIZZATO FLESSIBILE DIAM. 90 - 12 USCITE INGRESSO Ø150/200 RACCORDO TS
ACD600119	PLENUM COIBENTATO DI DISTRIBUZIONE PER VMC PER TUBO CANALIZZATO FLESSIBILE DIAM. 90 - 4 USCITE INGRESSO Ø100/125/150 RACCORDO TS
ACD600120	PLENUM COIBENTATO DI DISTRIBUZIONE PER VMC PER TUBO CANALIZZATO FLESSIBILE DIAM. 90 - 6 USCITE INGRESSO Ø100/125/150 RACCORDO TS

Tutti i diritti relativi a questa pubblicazione sono di esclusiva proprietà di Tecnosystemi SpA.

Tecnosystemi SpA si riserva il diritto di apportare in qualsiasi momento e senza preavviso, eventuali modifiche per esigenze di carattere tecnico o commerciale.